



SMOOTH BODY DREHSTROMMOTOR

Der glatte Motor für „saubere“ und „reine“ Anwendungen



**success based on
quality and reliability**

rehfuss.com

EFFIZIENT, LEISTUNGSSTARK UND GLATTE OBERFLÄCHE

Smooth Body Motor
4-poliger-Asynchron-Drehstrommotor

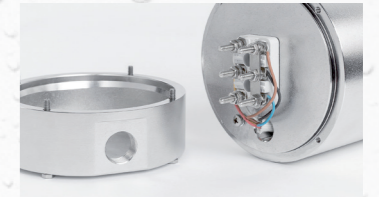
POLIERTE OBERFLÄCHE
Optimale Beschaffenheit der Oberfläche
für reduzierte Keimbildung.

OPTIMIERTE DICHTUNGSWERKSTOFFE
Individuell an Einsatzbedingungen anpassbar.

FREQUENZUMRICHTERBETRIEB GEEIGNET
Motorwicklung, Isolationsystem für Netz- und
Frequenzumrichterbetrieb optimiert.

RADIALE KABELINFÜHRUNG
Position des Kabeleingangs 4 x 90°
flexibel beim Einbau bestimmbar.

INTEGRIERTES KLEMMBRETT
Einfacher und sicherer Netzanschluss.



HOHE SCHUTZART
IP66 (Optional IP69K) für
Wash-Down-Anwendungen.

GLATTE GEHÄUSEOBERFLÄCHE
Für besonders hohe Anforderungen an die
Oberflächenbeschaffenheit oder
Wash-Down-Anwendungen.

Abbildung zeigt Variante SBH mit Optionen

DER GLATTE VON REHFUSS

OPTIONEN (Auszug)



Kabelverschraubung Edelstahl



Kabelverschraubung Edelstahl
Hygiene EHEDG zertifiziert

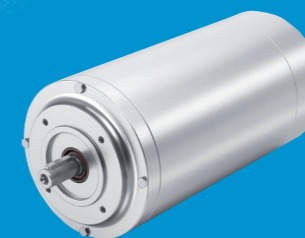


Kombinierbar mit allen Getrieben
des Rehfuß-Produktprogramms

VARIANTEN



SBA
Smooth Body Motor
Aluminium mit Beschichtung



SBE
Smooth Body Motor
Edelstahl

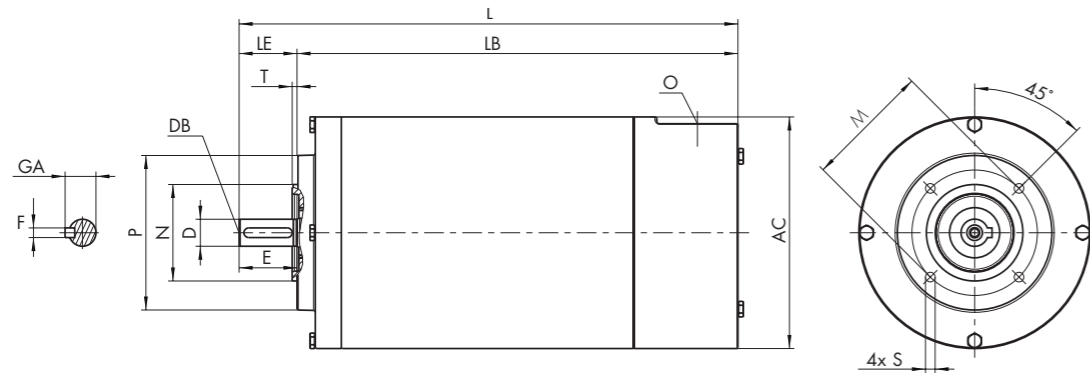


SBH
Smooth Body Motor
Edelstahl im Hygiene Design

TECHNISCHE DATEN

Motortyp	SBA / SBE / SBH 63 L/4	SBA / SBE / SBH 71 S/4			SBA / SBE / SBH 71 L/4			SBA 71 L/4x		SBE / SBH 71 L/4a		
		SBA	SBE	SBH	SBA	SBE	SBH	SBA	SBE	SBH	SBE	SBH
Nennleistung kW	0,15	0,2			0,25			0,37		0,37		
Nennzahl bei 50Hz 1/min	1350	1380			1440			1390		1420		
Nennstrom bei 400V A	0,5	0,55			0,90			1,08		1,04		
Leistungsfaktor cos phi	0,65	0,79			0,56			0,7		0,7		
Effizienzklasse	IE2	IE3			IE3			IE2		IE3		
Belüftungsart	TENV		TENV			TENV			TENV		TENV	
Gewicht kg	6,2	10,0	10,0	7,0	11,0	11,0	8,0	12,0	12,0	8,0	14,0	14,0

TENV = völlig geschlossen, unbelüftet



Motortyp	SBA / SBE / SBH 63 L/4		SBA / SBE / SBH 71 S/4			SBA / SBE / SBH 71 L/4			SBA 71 L/4x		SBE / SBH 71 L/4a	
	AC	LB	O	D _{k6}	E	LE	GA	F	DB	L		
AC	105	120	120	120	120	120	120	120	120	120	120	
LB	220	220	220	220	220	220	220	220	220	220	245	
O	M20 x 1,5		M20 x 1,5			M20 x 1,5			M20 x 1,5		M20 x 1,5	
D _{k6}	9	11	9	11	14	11	14	11	14	11	14	
E	20	23	20	23	30	23	30	23	30	23	30	
LE	20	23	20	23	30	23	30	23	30	23	30	
GA	10,2	12,5	10,2	12,5	16	12,5	16	12,5	16	12,5	16	
F	3	4	3	4	5	4	5	4	5	4	5	
DB	M4	M4	M4	M4	M5	M4	M5	M4	M5	M4	M5	
L	240	243	240	243	250	243	250	243	250	273	275	

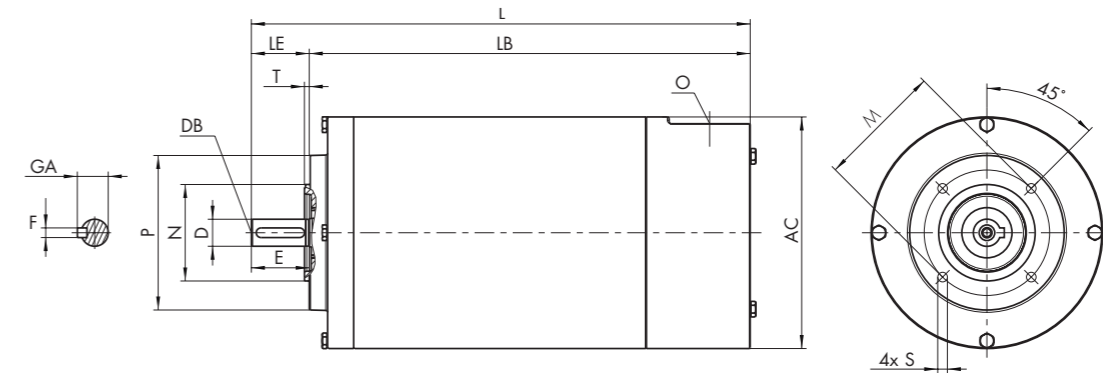
		P	N _β	M	T	S
		63	SBA / SBE	80	50	65
	SBH	90	60	75	2,5	M5
		80	50	65	2,5	M5
		85	60	75	2,5	M5
71	SBA / SBE / SBH	80	50	65	2,5	M5
		90	60	75	2,5	M5
		99	70	85	2,5	M5

SBA = Aluminium mit Beschichtung, SBE = Edelstahl, SBH = Edelstahl im Hygiene Design

TECHNISCHE DATEN

Motortyp	SBE / SBH 80L/4x	SBE / SBH 80L/4		SBE / SBH 90S/4		SBE / SBH 90L/4		SBE / SBH 90L/4a		
		SBE	SBH	SBE	SBH	SBE	SBH	SBE	SBH	
Nennleistung kW	0,37	0,55		0,55		0,75		1,1		
Nennzahl bei 50Hz 1/min	1400	1415		1470		1471		1447		
Nennstrom bei 400V A	1,2	1,46		1,88		2,35		2,77		
Leistungsfaktor cos phi	0,53	0,67		0,54		0,56		0,68		
Effizienzklasse	IE4	IE3		IE3		IE3		IE3		
Belüftungsart	TENV		TENV		TENV		TENV		TENV	

TENV = völlig geschlossen, unbelüftet

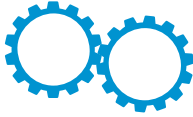


Motortyp	SBE / SBH 80L/4x		SBE / SBH 80L/4		SBE / SBH 90S/4		SBE / SBH 90L/4		SBE / SBH 90 L/4a	
	AC	LB	O	D _{k6}	E	LE	GA	F	DB	L
AC	145	145	160	160	160	160	160	160	160	160
LB	280	280	318	318	318	318	318	318	318	318
O	M20 x 1,5		M20 x 1,5		M20 x 1,5		M20 x 1,5		M20 x 1,5	
D _{k6}	14	19	14	19	19	24	19	24	19	24
E	30	40	30	40	40	50	40	50	40	50
LE	30	40	30	40	40	50	40	50	40	50
GA	16	21,5	16	21,5	21,5	27	21,5	27	21,5	27
F	5	6	5	6	6	8	6	8	6	8
DB	M6	M6	M6	M6	M6	M8	M6	M8	M6	M8
L	310	320	310	320	358	368	358	368	358	368

mögliche Motorflansche SBE / SBH		P	N _β	M	T	S
		80	SBE	90	60	75
		105	70	85	2,5	M6
		120	80	100	2,5	M6
		140	95	115	2,5	M6
	SBH	90	60	75	2,5	M6
		105	70	85	2,5	M6
90	SBE	120	80	100	3,0	M6
		140	95	115	3,0	M6
	SBH	120	80	100	3,0	M6

SBE = Edelstahl, SBH = Edelstahl im Hygiene Design

HIGHLIGHTS



HOHER WIRKUNGSGRAD



GEHÄUSE AUCH IN
EDELSTAHLAUSFÜHRUNG



GERÄUSCHARM



LEICHTE REINIGUNG DURCH
GLATTE OBERFLÄCHE



HOHE SCHUTZART



ÜBERDURCHSCHNITTLICH
HOHE LEBENSDAUER

EINSATZGEBIETE

- Lebensmittelindustrie
- Getränkeindustrie
- Pharmatechnik
- Chemische Industrie
- Umwelttechnik
- Verpackungsmaschinen



Reh fuss Drive Solutions GmbH

Tel.: +49 7432 7015-0
Fax: +49 7432 7015-90
E-Mail: info@rehfuss.com

rehfuss.com